



**HOLLER** |||||



**HOLLER** ||||| <sup>DIY</sup>

**DIY - Vrata in ograje**

Inovativna. Zanesljiva. Varna.

Verzija 2023 (1. izdaja)

# Zakaj HOLLER DIY?

Naše inovativne rešitve prepričajo z dolgo življenjsko dobo in estetskim izgledom. Vrata in ograje HOLLER DIY so enostavne za vzdrževanje in čiščenje, zaradi posebne površinske obdelave v naši lastni lakirnici pa so dolgoročno odporne na vremenske vplive.

## Naše prednosti

- drsna vrata imajo električni pogon skrit v nosilnem stebru in se ga ne vidi – lepši izgled in večja zaščita proti umazaniji ter vandalizmu
- zobata letev drsnih vrat je elegantno skrita pod aluminijastim profilom
- okvirji vseh vrat so izdelani iz aluminija in tako ne bodo nikoli zarjaveli
- aluminijasta vrata so trikrat lažja od železnih, kar pomeni manjšo obremenitev za daljšo življenjsko dobo električnega pogona
- za ograje lahko izberete aluminijasta nerjaveča polnila ali pa klasično pločevino, ki jo prašno barvamo v naši lastni lakirnici
- kakovostna izdelava – vse je narejeno v Avstriji
- varnost ljudi je na prvem mestu – vsa vrata izpolnjujejo evropski standard CE EN 13241-1 (zaščiten zobata letev in vgrajen pogon zmanjšujeta možnost stiska prstov, pogon ob naletu na oviro vrata ustavi samodejno, lažje premikanje aluminijastih vrat v primeru izpada elektrike, saj so izjemno lahka)



**Drсна vrata**  
**Krilna vrata**  
**Osebni prehodi**  
**Ograje**



**Izbirate lahko med barvami podobnimi:**

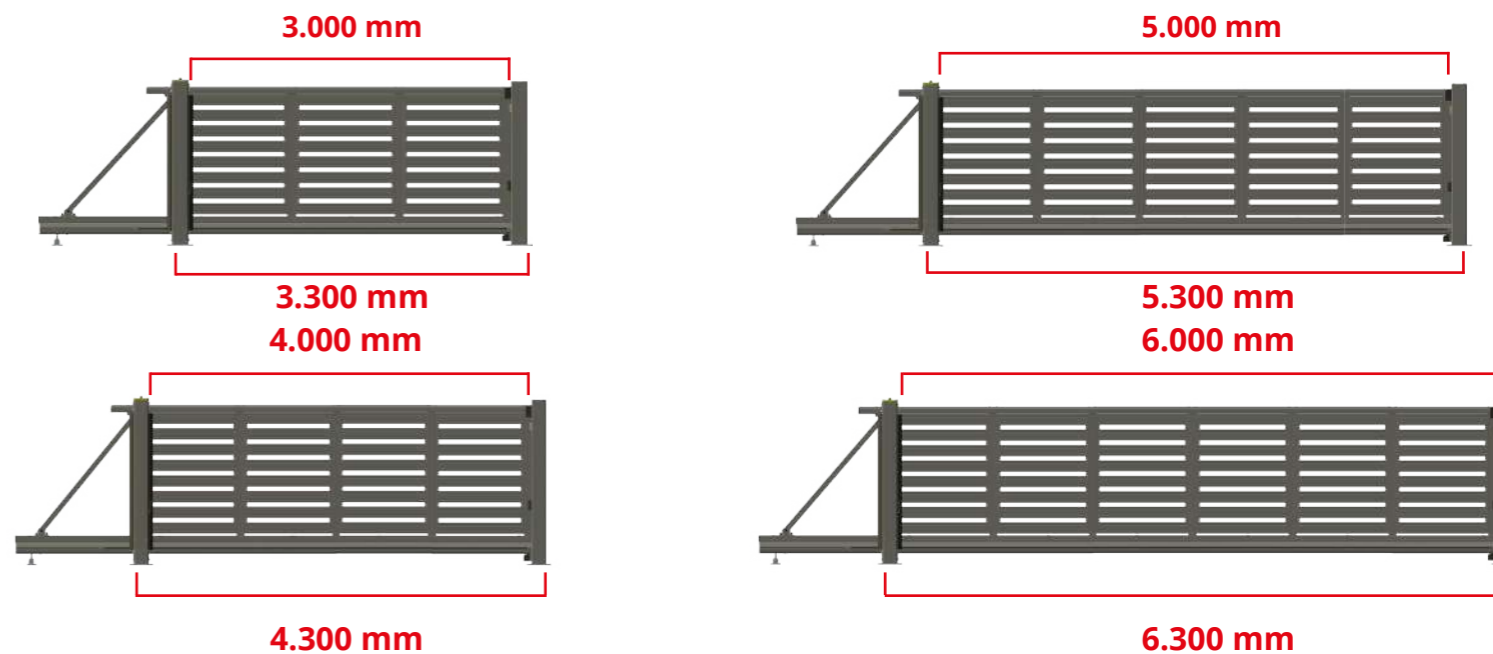
7160 antracit mat

9006 srebrna

6005 mah zelena mat

# SAMONOSNA DRSNA VRATA

- Pogon vgrajen v steber in pod stranski profil skrita zobata letev - lepši izgled
- Okvir in tekalna površina sta izdelana iz visokokakovostnih aluminijastih profilov
- Kolesca z ležaji omogočajo skoraj neslišno premikanje vrat
- Podporni valji na zgodnjem delu okvirja tečejo po posebnem aluminijastem profilu in tako ne praskajo barve vrat
- Masivni osnovni in naležni steber iz aluminijastega profila dimenzij 150 x 150 mm



## Ročno upravljanje:

- Masivna ključavnica s 3 ključi
- Eleganten črni ročaj

## Avtomatsko upravljanje:

- Pogon in krmiljenje sta montirana na nosilni steber.
- Fotocelica in utripajoča luč za varnost
- Daljinski upravljalnik vključen (1x)

## Višine:

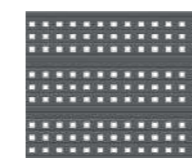
- 1.000 mm
- 1.200 mm
- 1.400 mm
- 1.600 mm
- 1.800 mm
- 2.000 mm

vračunanih 100 mm odmika od tal

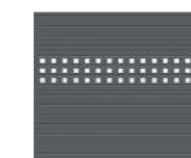
## Polnila - pločevina



**PLOČEVINA GB**  
Valovita pločevina



**PERFORIRANA PLOČEVINA LB**  
Valovita pločevina s kvadratno perforacijo 20 mm



**PLOČEVINA S TRAKOM PERFORACIJE GB+LB**  
Valovitapločevina s trakom kvadratne perforacije 20 mm



**PREČNE LETVE Q100**  
100 mm



**PREČNE LETVE Q150**  
150 mm



**PREČNE LETVE Q200**  
200 mm

## Polnila - aluminij



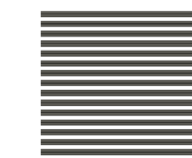
**ALUMINIJASTE NAVPIČNE PALICE ST32**  
32 mm



**ALUMINIJASTE NAVPIČNE PALICE ST65**  
65 mm



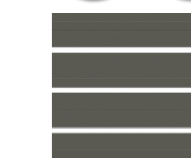
**ALUMINIJASTE NAVPIČNE PALICE ST110**  
110 mm



**ALUMINIJASTE PREČNE LETVE Q32**  
32 mm



**ALUMINIJASTE PREČNE LETVE Q65**  
65 mm



**ALUMINIJASTE PREČNE LETVE Q110**  
110 mm



## DRSNA VRATA - Polnila iz jeklene pločevine



**Drсна vrata**  
Gladka pločevina s trakom perforacije, barva antracit



**Drсна vrata**  
Gladka pločevina, barva zelena



**Drсна vrata in ograja**  
Perforirana pločevina, barva srebrna



**Drсна vrata**  
Prečne letve 100 mm, barva antracit



**Drсна vrata in ograja - dvobarvna**  
Gladka pločevina z enim trakom perforacije, barva antracit in srebrna (posebna izvedba, povprašajte pri prodajalcu)

## DRSNA VRATA - Polnila iz aluminija



**Drсна vrata**  
Aluminijaste navpične palice 110 mm, barva srebrna



**Drсна vrata**  
Aluminijaste prečne letve 65 mm, barva antracit



**Drсна vrata**  
Aluminijaste prečne letve 32 mm, barva antracit



**Drсна vrata**  
Aluminijaste navpične palice 32 mm, barva antracit

# KRILNA VRATA

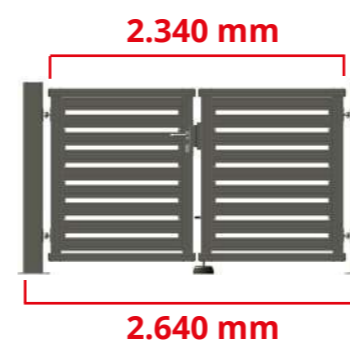
- Okvir iz visokokakovostnih aluminijastih profilov
- Zahvaljujoč prilagodljivim tečajem so vrata enostavno nastavljiva.
- Masivni osnovni in vhodni steber iz aluminijastega profila 150 x 150 mm



Pogon HOLLER za krilna vrata

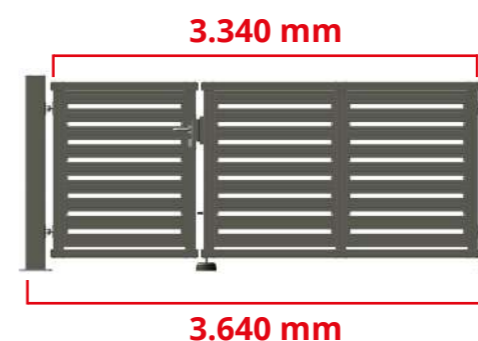
## 2-krilna vrata 1-1

Dve enaki krili



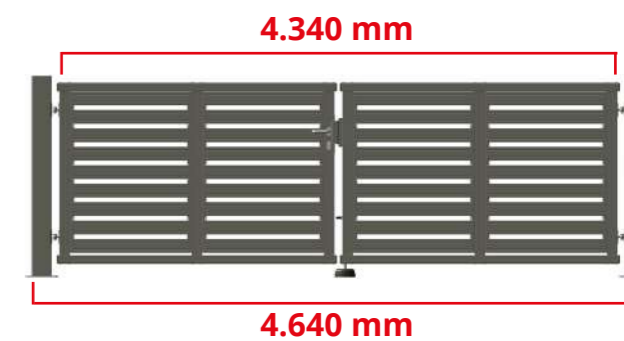
## 2-krilna vrata 1-2

Krili različnih dimenzij



## 2-krilna vrata 2-2

Dve enaki krili



### Ročno upravljanje:

- Masivna varnostna ključavnica s 3 ključi
- Estetski črni ročaj.

### Avtomatsko upravljanje:

- Pogon in krmiljenje sta montirana na steber.
- Fotocelica in varnostna utripajoča luč
- Daljinski upravljalnik vključen (1x)

### Višine:

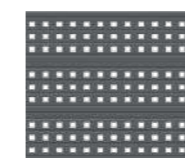
- 1.000 mm
- 1.200 mm
- 1.400 mm
- 1.600 mm
- 1.800 mm
- 2.000 mm

vračunanih 100 mm odmika od tal.

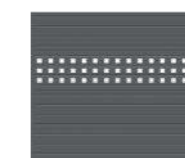
## Polnila - pločevina



**PLOČEVINA GB**  
Valovita pločevina



**PERFORIRANA PLOČEVINA LB**  
Valovita pločevina s kvadratno perforacijo 20 mm



**PLOČEVINA S TRAKOM PERFORACIJE GB+LB**  
Valovita pločevina s trakom kvadratne perforacije 20 mm



**PREČNE LETVE Q100**  
100 mm

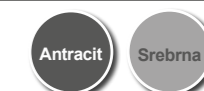


**PREČNE LETVE Q150**  
150 mm



**PREČNE LETVE Q200**  
200 mm

## Polnila - aluminij



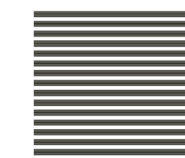
**ALUMINIJASTE NAVPIČNE PALICE ST32**  
32 mm



**ALUMINIJASTE NAVPIČNE PALICE ST65**  
65 mm



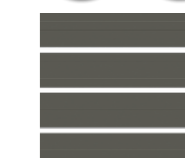
**ALUMINIJASTE NAVPIČNE PALICE ST110**  
110 mm



**ALUMINIJASTE PREČNE LETVE Q32**  
32 mm



**ALUMINIJASTE PREČNE LETVE Q65**  
65 mm



**ALUMINIJASTE PREČNE LETVE Q110**  
110 mm



# KRILNA VRATA - Polnila iz jeklene pločevine



**Krilna vrata 2-2**  
Prečne letve 100, barva antracit



**Krilna vrata 1-1**  
Gladka pločevina s trakom perforacije, zelena



**Krilna vrata 1-2 (višina 2 m)**  
Gladka pločevina, barva srebrna

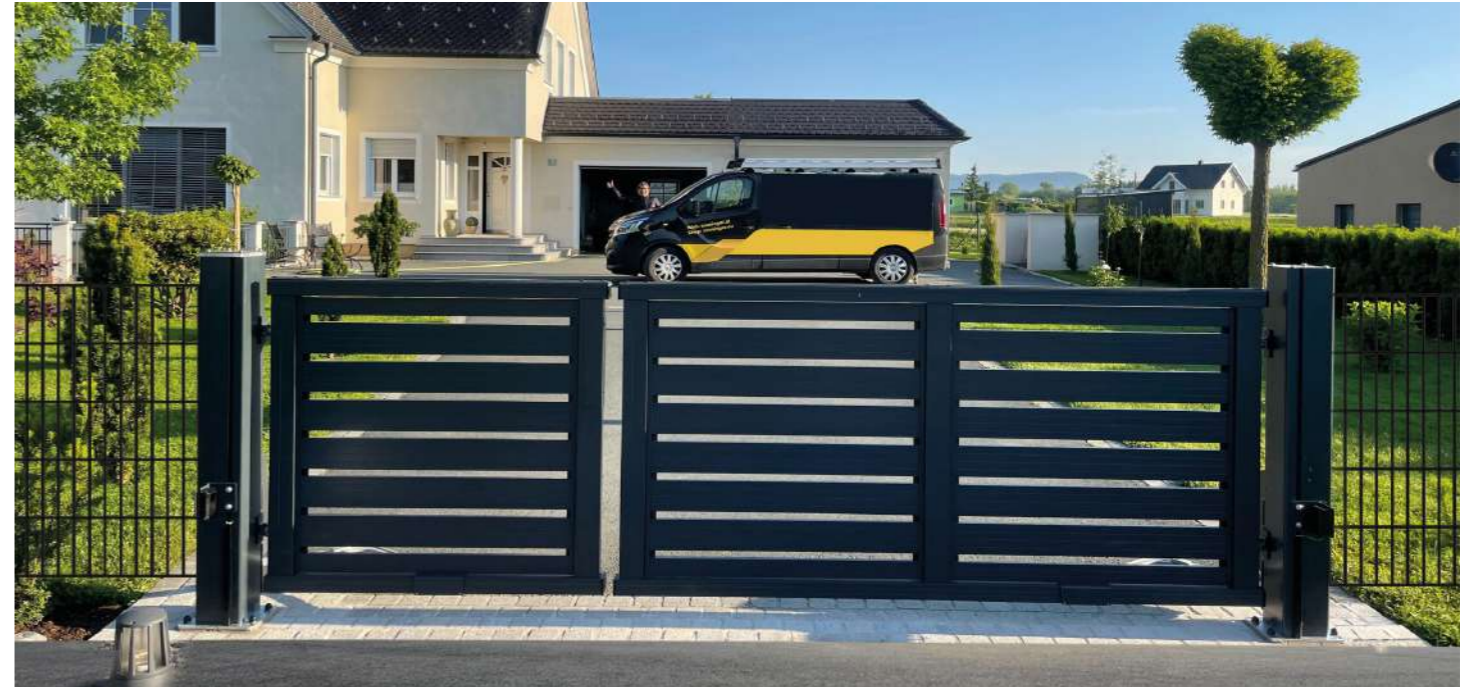


**Krilna vrata 2-2**  
Perforirana pločevina, barva srebrna



**Krilna vrata 1-2**  
Gladka pločevina s trakom perforacije, zelena

# KRILNA VRATA - Polnila iz aluminija



**Krilna vrata 1-2**  
Aluminijaste prečne letve 110 mm, barva antracit



**Krilna vrata 1-1**  
Aluminijaste navpične palice 32 mm, barva srebrna



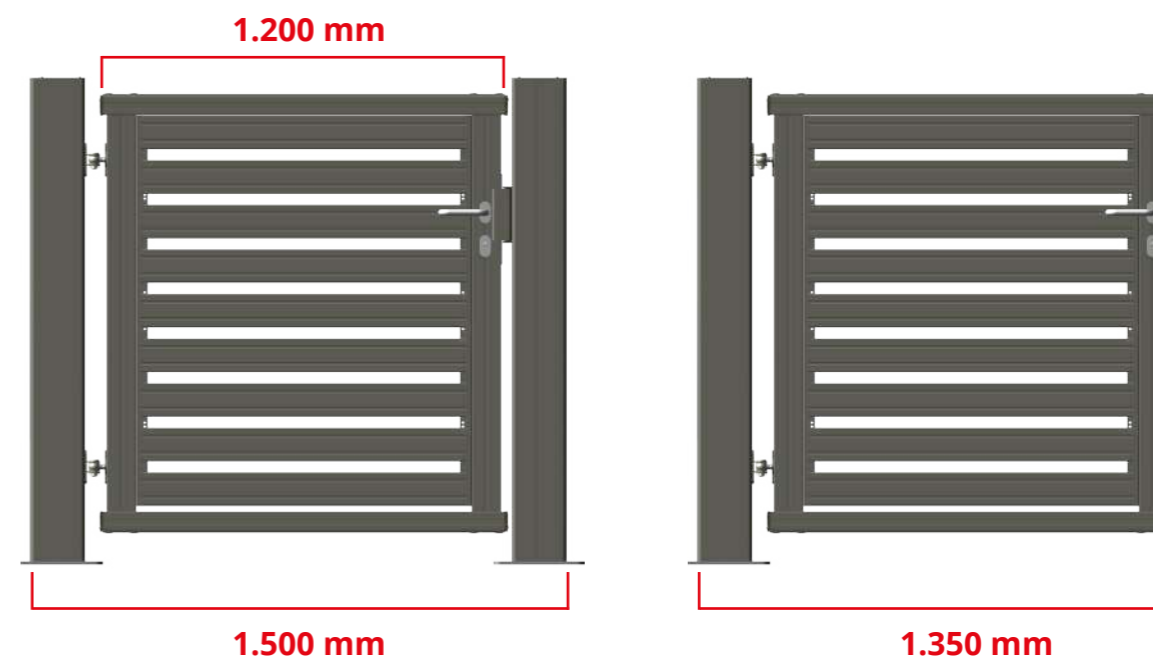
**Krilna vrata 2-2**  
Aluminijaste prečne letve 32 mm, barva antracit



**Krilna vrata**  
Aluminijaste navpične palice 32 mm, barva antracit

# OSEBNI PREHODI

- Okvir iz visokokakovostnih aluminijastih profilov
- Zahvaljujoč prilagodljivim tečajem so vrata enostavno nastavljiva.
- Masivni osnovni in vhodni steber iz aluminijastega profila 150 x 150 mm



## Želite vrata čez dan odpirati brez ključa ali s pritiskom na gumb?

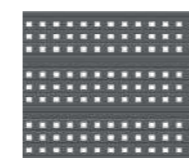
Osebnemu prehodu lahko dodate tudi sistem E-odpiranja (odmikač), ki omogoča odpiranje vrat preko domofona, čitalnika prsnih odtisov, gumba na vratih.

- Višine:**
- 1.000 mm
  - 1.200 mm
  - 1.400 mm
  - 1.600 mm
  - 1.800 mm
  - 2.000 mm
- vračunanih 100 mm odmika od tal*

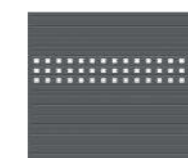
## Polnila - pločevina



**PLOČEVINA GB**  
Valovita pločevina



**PERFORIRANA PLOČEVINA LB**  
Valovita pločevina s kvadratno perforacijo 20 mm



**PLOČEVINA S TRAKOM PERFORACIJE GB+LB**  
Valovita pločevina s trakom kvadratne perforacije 20 mm



**PREČNE LETVE Q100**  
100 mm

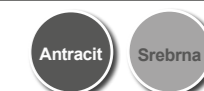


**PREČNE LETVE Q150**  
150 mm



**PREČNE LETVE Q200**  
200 mm

## Polnila - aluminij



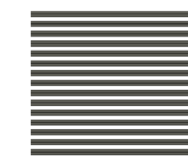
**ALUMINIJASTE NAVPIČNE PALICE ST32**  
32 mm



**ALUMINIJASTE NAVPIČNE PALICE ST65**  
65 mm



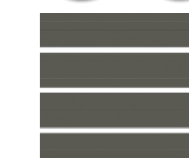
**ALUMINIJASTE NAVPIČNE PALICE ST110**  
110 mm



**ALUMINIJASTE PREČNE LETVE Q32**  
32 mm



**ALUMINIJASTE PREČNE LETVE Q65**  
65 mm



**ALUMINIJASTE PREČNE LETVE Q110**  
110 mm

**OSEBNI PREHODI - Polnila iz jeklene pločevine**   



**Osebni prehod**  
Gladka pločevina s trakom perforacije, barva antracit



**Osebni prehod**  
Pločevina, barva srebrna



**Osebni prehod**  
Prečne letve 200 mm, barva antracit

**OSEBNI PREHODI - Polnila iz aluminija**  



**Osebni prehod**  
Aluminijaste prečne letve 65 mm, barva antracit



**Osebni prehod**  
Aluminijaste prečne letve 110 mm, barva antracit



**Osebni prehod**  
Aluminijaste navpične palice 32 mm, barva zelena



**Osebni prehod**  
Perforirana pločevina, barva srebrna



**Priključni osebni prehod**  
Gladka pločevina s trakom perforacije, barva srebrna



**Osebni prehod**  
Aluminijaste prečne letve 32 mm, barva antracit



**Osebni prehod**  
Aluminijaste navpične palice 32 mm, barva antracit





## Ograjni paneli - pločevina

Antracit

Srebrna

Zelena

### Višine: Širina

1.015 mm  
1.215 mm  
1.415 mm  
1.615 mm  
1.815 mm  
2.015 mm

2.510 mm  
(elementi se režejo  
na mero na mestu  
montaže)



**PLOČEVINA GB**  
Rebrasta pločevina



**PLOČEVINA S TRAKOM  
PERFORACIJE GB+LB**  
Valovita pločevina  
s trakom kvadratne  
perforacije 20 mm



**PERFORIRANA  
PLOČEVINA LB**  
Rebrasta pločevina s  
kvadratno perforacijo  
20 mm



**PREČNE LETVE Q100**  
100 mm



**PREČNE LETVE Q150**  
150 mm



**PREČNE LETVE Q200**  
200 mm

Višine mm	Prečne letve 100		Prečne letve 150		Prečne letve 200	
	Število letvic	Razmak	Število letvic	Razmak	Število letvic	Razmak
815 mm	6	25,5mm	4	52,1 mm	3	85,5 mm
1.015 mm	7	35,5mm	5	48 mm	4	52,2 mm
1.215 mm	9	23mm	6	45,5 mm	5	35,5 mm
1.415 mm	10	29,9mm	7	43,8 mm	6	25,5 mm
1.615 mm	11	35,5mm	8	42,6 mm	6	65,5 mm
1.815 mm	13	27,1mm	9	41,8 mm	7	52,2 mm
2.015 mm	14	31,6 mm	10	41,4 mm	8	42,6 mm

## STEBRI

Antracit

Srebrna

Zelena

### Steber s ploščo

- Višina: 1700 in 2.100 mm
- Ograjni steber iz pocinkanega železa 60 x 40 x 1.700 mm (G x Š x V), prašno barvan (do 1.700 mm)
- Z zavarjeno ploščo za pritrditev s štirimi vijaki, prašno barvana
- Debelina plošče za pritrditev je 8 mm, dimenzije 70 x 140 mm.

### Steber za betoniranje

- Višina: 1500 mm, 2000 mm, 2200 mm, 2400 mm, 2800 mm
- Ograjni steber iz pocinkanega železnega profila 60 x 40 mm, prašno barvan

### Pokrivna letev

- Aluminijasta letev za lepši izgled
- Pritrjevanje brez vijakov

## OGRAJNI PANELI - ŠIRINA 2.510 mm

- Površina je zaščitena z visokokakovostnim barvnim premazom v treh različnih barvnih tonih, kar zagotavlja enostavno vzdrževanje in dolgoletno odpornost na praske ter vremenske vplive.
- Kovinske panele za zasebnost, ki varujejo pred neželenimi pogledi, so široke 2510 mm in so primerne tudi za ograjo na terasah ali balkonih.
- Stebri so naprodaj ločeno.

### Točkovni nosilec

Steber Ø50

Steber 60x40

### Ravna letev

Steber Ø50

Steber 60x40

### Obojstranski nosilec

Steber Ø50

Steber 60x40





## OGRAJNI PANELI - ŠIRINA 2.000 mm

- Izbirate lahko med jekleno pločevino in aluminijem
- Površina je zaščiten z visokokakovostnim barvnim premazom v treh različnih barvnih tonih, kar zagotavlja enostavno vzdrževanje in dolgoletno odpornost na praske ter vremenske vplive.
- Kovinske panele so primerne tudi za ograjo na terasah ali balkonih.
- Stebri so naprodaj ločeno.

## Ograjni paneli - pločevina

Antracit Srebrna Zelena

### Višine:

1.015 mm  
1.215 mm  
1.415 mm  
1.615 mm  
1.815 mm  
2.015 mm

### Širina

2.000 mm  
(elementi se režejo  
na mero na mestu  
montaže)



**PLOČEVINA GB**  
Valovita pločevina



**PLOČEVINA S TRAKOM  
PERFORACIJE GB+LB**  
Valovita pločevina  
s trakom kvadratne  
perforacije 20 mm



**PERFORIRANA  
PLOČEVINA LB**  
Rebrasta pločevina s  
kvadratno perforacijo  
20 mm



**PREČNE LETVE Q100**  
100 mm



**PREČNE LETVE Q150**  
150 mm



**PREČNE LETVE Q200**  
Debelina 200 mm

Višine mm	Prečne letve 100		Prečne letve 150		Prečne letve 200	
	Število letvic	Razmak	Število letvic	Razmak	Število letvic	Razmak
815 mm	6	25,5mm	4	52,1 mm	3	85,5 mm
1.015 mm	7	35,5mm	5	48 mm	4	52,2 mm
1.215 mm	9	23mm	6	45,5 mm	5	35,5 mm
1.415 mm	10	29,9mm	7	43,8 mm	6	25,5 mm
1.615 mm	11	35,5mm	8	42,6 mm	6	65,5 mm
1.815 mm	13	27,1mm	9	41,8 mm	7	52,2 mm
2.015 mm	14	31,6 mm	10	41,4 mm	8	42,6 mm

## Aluminijaste navpične palice

Antracit Srebrna

### Višine:

1.000 mm  
1.200 mm  
1.400 mm

### Širina

2.000 mm  
(elementi se režejo  
na mero na mestu  
montaže)



**ALUMINIJASTE  
NAVPIČNE PALICE ST32**  
32 mm  
Razmak cca. 95 mm



**ALUMINIJASTE  
NAVPIČNE PALICE ST65**  
65 mm  
Razmak cca. 40 mm



**ALUMINIJASTE  
NAVPIČNE PALICE ST110**  
110 mm  
Razmak cca. 40 mm

## Aluminijaste prečne letve

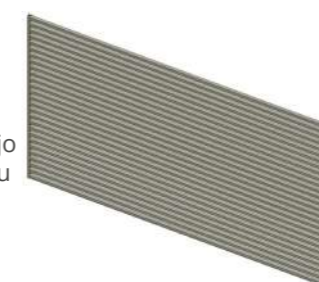
Antracit Srebrna

### Višine:

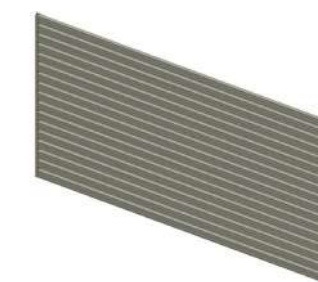
1.000 mm  
1.200 mm  
1.400 mm

### Širina

2.000 mm  
(elementi se režejo  
na mero na mestu  
montaže)



**ALUMINIJASTE  
PREČNE LETVE Q32**  
32 mm  
Razmak cca. 20 do 30 mm



**ALUMINIJASTE  
PREČNE LETVE Q65**  
65 mm  
Razmak cca. 20 do 30 mm



**ALUMINIJASTE  
PREČNE LETVE Q110**  
110 mm  
Razmak cca. 20 do 30 mm

# STEBRI



## Steber s ploščo

- Višina: 1700 mm
- Ograjni steber iz pocinkanega železa 60 x 40 x 1.700 mm (G x Š x V), prašno barvan
- Z zavarjeno ploščo za pritrnitev s štirimi vijaki, prašno barvana
- Debelina plošče za pritrnitev je 8 mm, dimenzije 70 x 140 mm.
- Ograjni steber do 2.100 mm višine (opcijsko)

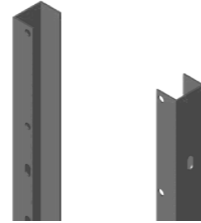
## Steber za vbetoniranje

- Višina: 1500 mm, 2000 mm, 2200 mm, 2400 mm, 2800 mm
- Ograjni steber iz pocinkanega železnega profila 60 x 40 mm, prašno barvan



## Priključna letev

- U-profil 25/35/25/2, prašno barvan
- univerzalno uporaben za vse tipe stebrov
- montira se enostavno skozi luknje na steber ali steno



# Ograjni panel - 2.510 mm



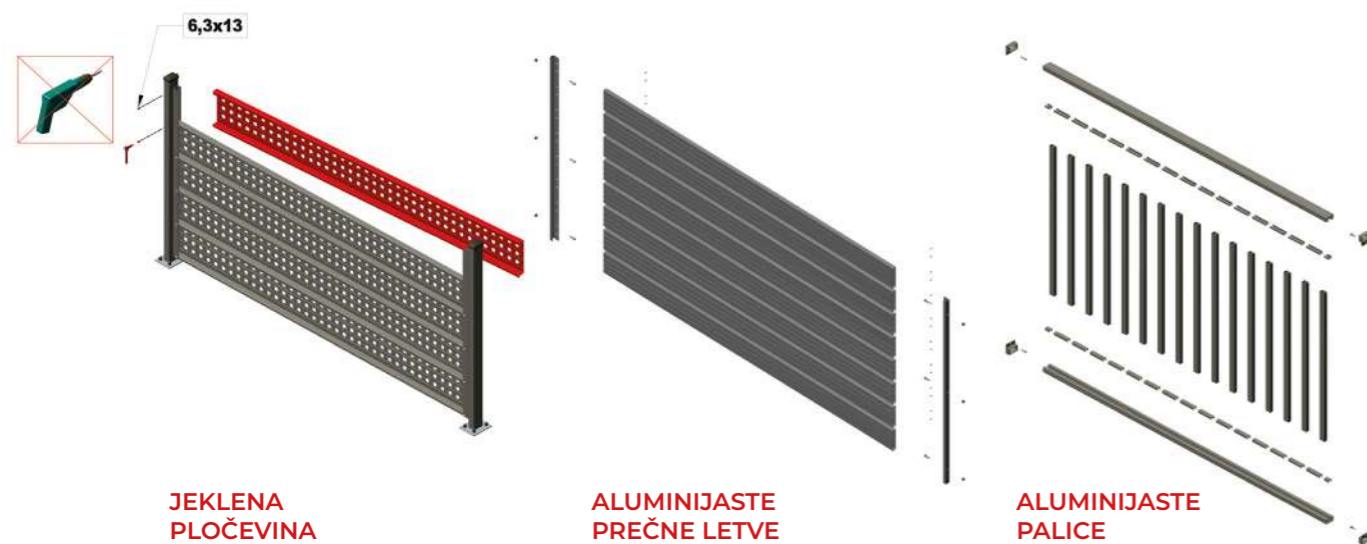
**Za več zasebnosti**  
Gladka pločevina s trakom perforacije, barva antracit

**Za več zasebnosti**  
Gladka pločevina, barva antracit

# NAČINI MONTAŽE

## Primer montaže

- Hitra montaža - priložena enostavna navodila
- Luknje in kanali za vijake so pripravljene.
- Primerne stebre je treba kupiti ločeno



**Za več zasebnosti**  
Perforirana pločevina, barva antracit



**Prečne letve**  
Prečne letve 100 mm, barva srebrna



**Za več zasebnosti**  
Gladka pločevina s trakom perforacije, barva antracit und srebrna

# Ograjni panel - 2.000 mm



**Za večjo zasebnost**  
Gladka pločevina s trakom perforacije, barva antracit

**Za večjo zasebnost**  
Gladka pločevina, barva srebrna



**Za večjo zasebnost**  
Perforirana pločevina, barva antracit

**Prečne letve**  
Prečne letve 100 mm, barva srebrna



**Ograja za več zasebnosti, dvobarvna**  
Gladka pločevina s trakom perforacije, barva antracit in srebrna

# Aluminijaste ograje



**Alu ograja**  
Aluminijaste navpične palice 65 mm, srebrna barva in antracit



**Aluminijasta ograja**  
Aluminijaste navpične palice 32 mm, zelena barva



**Aluminijasta ograja**  
Aluminijaste prečne letve 65 mm, srebrna barva in antracit



**Aluminijasta ograja**  
Aluminijaste prečne letve 110 mm, barva antracit



Od leta 1992 naše družinsko podjetje HOLLER GmbH v naši tovarni v Leiringu na jugu Avstrije izdeluje visokokakovostna vrata in ograje iz aluminija.

Radovednost in strastno navdušenje nad tehnologijo sta tako pogon kot motivacija za nas. Naša inženirska ekipa razvija inovativne rešitve z najnovejšo tehnologijo in se hkrati ukvarja z optimizacijo obstoječih izdelkov. Rezultat najvišje obrti in najmodernejših tehnologij so prilagojene rešitve za širok portfelj izdelkov.

Naši partnerji Sloveniji bodo vaš projekt spremljali od svetovanja, načrtovanja do dostave ter vam nudili tehnično podporo tudi po zaključku projekta.

Uvoznik za HOLLER DIY:

Holler, vrata in ograjni sistemi d.o.o.  
Rakovnik 24, 1215 Medvode  
[www.holler.si](http://www.holler.si)

Proizvedeno v Avstriji.

